

// Enostavno in čisto prekrivanje vodil



## Prenovitvene rešitve za sekcijska vrata

Raznovrstne možnosti za vsako vgradno situacijo





# Posodobitev v sodelovanju s Hörmann

Vse iz ene roke

Pri posodobitvi in prenovi garaž se dvizna vrata običajno zamenjajo s sodobnimi sekcijskimi vrati. Za številne raznolike vgradne situacije nudi Hörmann prilagodljive in vizualno privlačne rešitve, ki omogočajo tudi vgradnjo cenovno ugodnih in hitro dobavljivih vrat standardnih velikosti. Na naslednjih straneh si lahko ustvarite pregled o danih možnostih.

## Standardna vgradnja za odprtino

V idealnem primeru nudi obstoječa garaža najmanj 100 mm razpoložljivega prostora na prekladi (min.. 115 mm pri vratih s pogonom) in 90 mm prostora ob strani. Sekoijska vrata se lahko vgradijo za odprtino. Špaleta zagotavlja stabilno montažo. Tako se lahko vodilo pritrdi za odprtino direktno na steno.

Hörmann sekoijska vrata se dobavijo skupaj z vsem potrebnim montažnim materialom za dano vgradno situacijo.



Stara vrata ven,  
nova vrata notri:  
hitro in čisto še istega dne.



## Vgradnja za odprtino, klinker / obloga stranske površine ( $\geq 90$ mm )

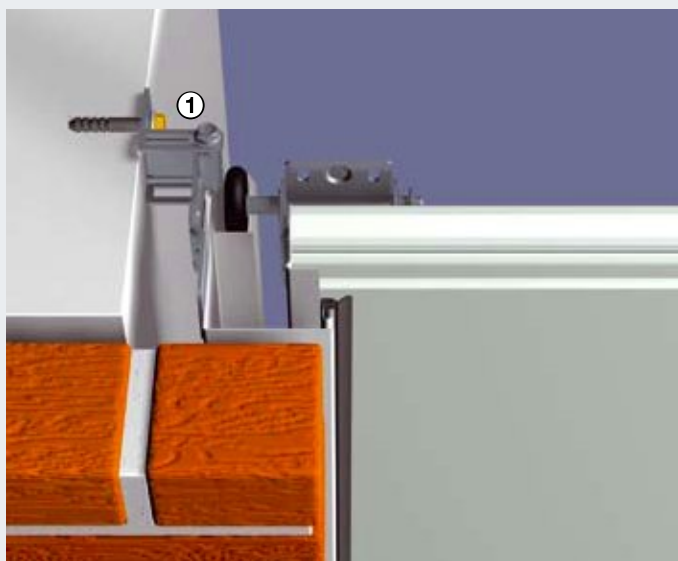
### Vgradna situacija

Področje pritrditve na prekladi in ob strani je obdelano s klinker ploščicami. Montaža vodila sekcijskih vrat na klinker ni možna.



### Rešitev

Vodilo sekcijskih vrat se montira na stranski steni garaže s pomočjo specialnih ① sider. Špaleta ostane tako nepoškodovana.



### Pregled prednosti

- Dodatne pomožne konstrukcije niso potrebne, kar skrajša čas montaže in zmanjša stroške.
- Nastavljiva specialna sidra omogočijo izravnavo neravnih površin stene, tako da je mogoče vodilo montirati na stranski steni glede na vgradno situacijo.
- Primerno za vsa Hörmann garažna sekcijška vrata.

## Vgradnja za odprtino, v primeru minimalnega stranskega prostora ( $< 90$ mm )

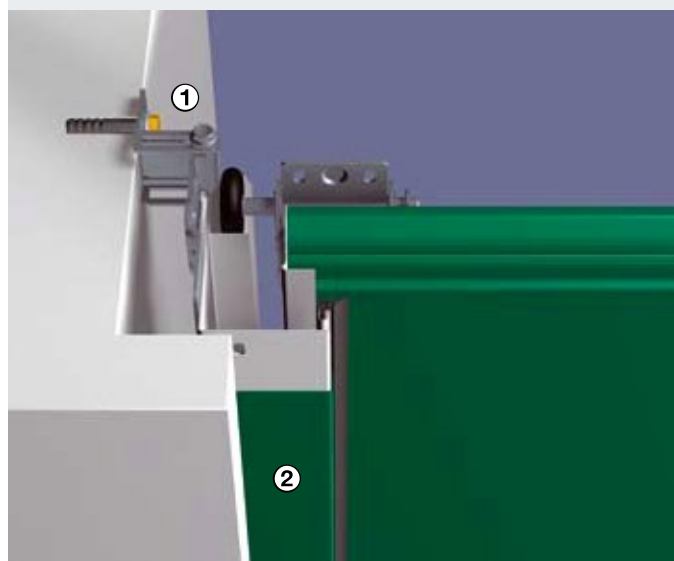
### Vgradna situacija

Garaža ne nudi dovolj prostora za pritrditev na prekladi in ob straneh, tako da standardna vgradnja ni možna.



### Rešitev

Vodilo sekcijskih vrat se montira na stranski steni s pomočjo specialnih ① sider. Vidni del vodila sekcijskih vrat se prekrije z oblogo, ki ustreza barvnemu tonu in površini ② vrat. Špaleta ostane nepoškodovana.



### Pregled prednosti

- Možna je vgradnja sekcijških vrat v cenovno ugodnih standardnih kakor tudi v prenovitvenih velikostih.
- Dodatne pomožne konstrukcije niso potrebne, kar skrajša čas montaže in zmanjša stroške.
- Specialna sidra omogočijo izravnavo neravnih površin stene, saj so nastavljiva, tako da je mogoče vodilo montirati na stranski steni glede na vgradno situacijo.
- Obloga vodila je enakega videza kot krilo vrat, saj je na voljo v vseh površinah in barvah, kar omogoča usklajen videz vrat.

## Vgradnja v odprtino, izravnano s steno

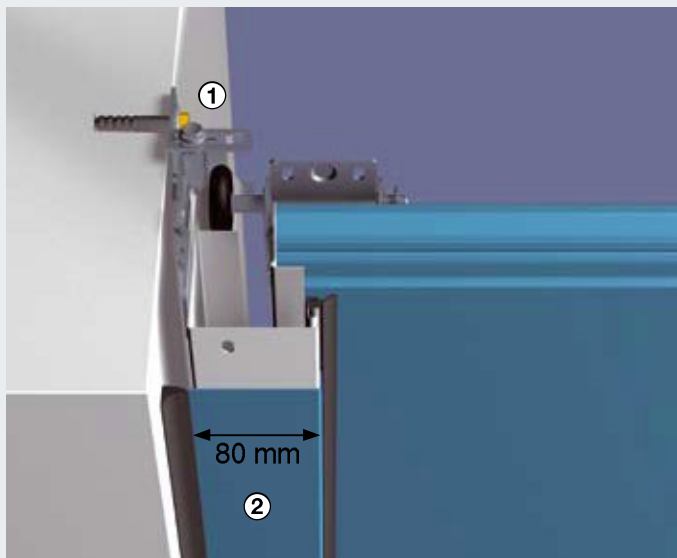
### Vgradna situacija

Garaža ima gladke stene brez stranskega prostora.



### Rešitev

Sekcijna vrata se naročijo natančno po meri za odprtino vrat. Pritrditev se izvede s pomočjo specialnih ① sider na stranski steni. Opcijska obloga vodila širine 80 mm prekrije stranski del vodila ② vključno z montažnimi luknjami. Trajno elastični spoj zapre režo med stransko steno in oblogo vodila.



### Pregled prednosti

- Dodatne pomožne konstrukcije niso potrebne, kar skrajša čas montaže in zmanjša stroške.
- Nastavljiva specialna sidra omogočijo izravnavo neravnih površin stene, tako da je mogoče vodilo montirati na stranski steni glede na vgradno situacijo.
- Obloga vodila je enakega videza kot krilo vrat, saj je na voljo v vseh površinah in barvah, kar omogoča usklajen videz vrat.

## Vgradnja v odprtino, z režo do stene

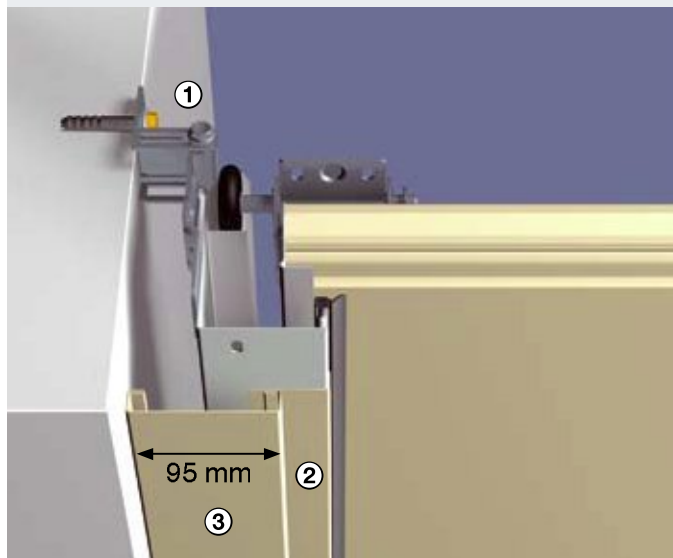
### Vgradna situacija

Garaža ima gladke stene brez stranskega prostora.



### Rešitev

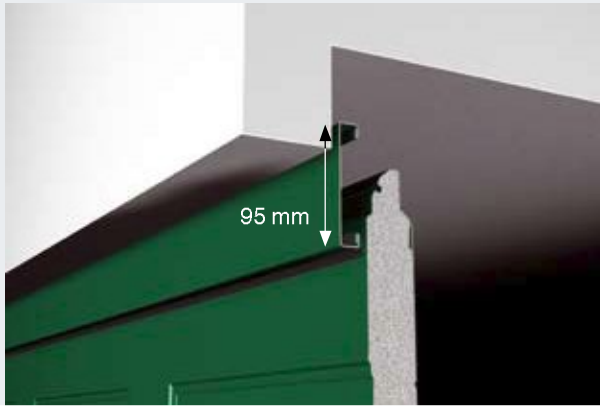
V odprtino se lahko montirajo vrata v cenovno ugodni standardni ali prenovitveni velikosti. Pritrditev vodila vrat se izvede s pomočjo specialnih ① sider na stranski steni. Reža med stransko steno in vodilom vrat (maks. 35 mm) se prekrije s pomočjo ③ seta okrasnih okvirjev. Vidni del vodila sekcijskih vrat se prekrije z opsijsko oblogo širine ② 55 mm v barvnem tonu, ki ustreza površini krila vrat in okrasnega okvirja.



### Pregled prednosti

- Vgradnja sekcijskih vrat je možna v cenovno ugodnih standardnih kakor tudi v prenovitvenih velikostih.
- Nastavljiva specialna sidra omogočijo izravnavo neravnih površin stene, tako da je mogoče vodila montirati na stranski steni glede na vgradno situacijo.
- Prilagodljiva prekrivna maska reže med vodilom in garažno steno z optimalno prilagoditvijo na mestu vgradnje.
- Okrasni okvir in obloga vodila sta enakega videza kot krilo vrat, saj sta na voljo v vseh površinah in barvah, kar omogoča usklajen videz vrat.
- Dobava zajema set okrasnih okvirjev skupaj v modulnem sistemu z masko, zaključnimi pokrovi in pritrdilnim materialom.

Za področje preklade pri garažnih sekcijah vratih nudi Hörmann različne možnosti, kako režo med vodilom in preklado oblikovno lepo prekriti.



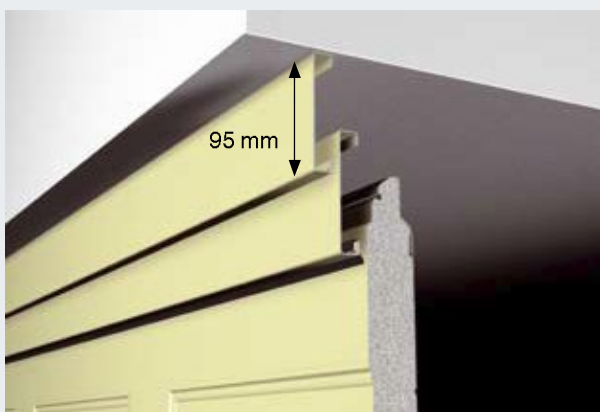
#### Montaža za odprtino z minimalno preklado

Maska na prekladi je serijsko enakega videza kot krilo vrat.



#### Montaža v odprtino z večjo režo do stropa

Dvostenska lamelna maska enakega videza prekrije režo med stropom in masko na prekladi.



#### Montaža v odprtino z režo do stropa

Reža med stropom in masko na prekladi se lepo zakrije s setom okrasnih okvirjev.

## Usklajen zaključek

Povsem prilegajoč zaključek preklade

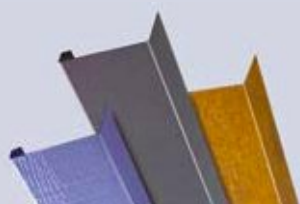
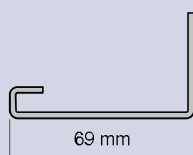
Maska na prekladi pri Hörmann garažnih sekcijah vratih - vedno enakega videza kot vrata. Za specialne montažne situacije so vam na voljo individualne rešitve, za usklajen videz vrat.

## Oprema



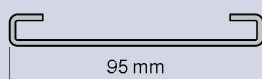
### Set prenovitvenih mask

S prenovitvenimi maskami se prekrrijejo poškodovani robovi zidu na področju preklade in špalete. Dobava v setu s 3 maskami (vsaka dolžine 3 m), enakega videza kot vrata ter v vseh površinah in barvah.



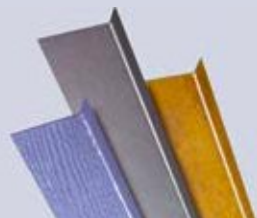
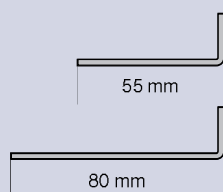
### Set okrasnih okvirjev

Ta set sestavljajo maske, zaključni pokrovi in pritrdilni material. S tem lahko reže do garažne stene (maks 35 mm) optimalno prekrrijete. Omenjeni set je na voljo v vseh površinah in barvah, enakega videza kot krilo vrat.



### Obloga vodila

Vidni del vodila se prekrrije s 55 oz. 80 mm široko oblogo, ki ustreza barvnemu tonu in površini vrat.

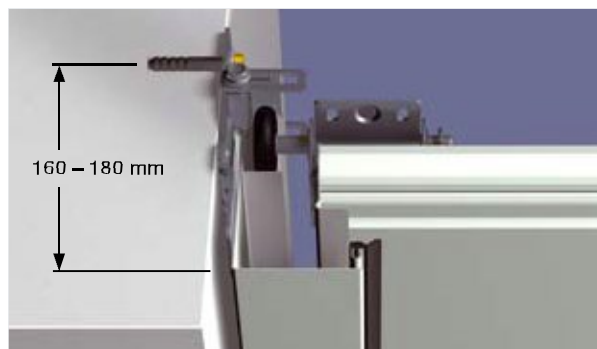


### Enak videz

Pri Hörmann so vam na voljo set prenovitvenih mask, set okrasnih okvirjev kakor tudi obloge vodila, in sicer v vseh barvah in površinah, enakega videza kot vrata.



## Prilagodljivo specialno sidro



minimalni odmik od stene



maksimalni odmik od stene (35 mm)



poševna in neravna stranska stena

## Univerzalna pritrditev vodila

S specialnim sidrom Hörmann se lahko vodilo sekcijskih vrat pritrdi na stransko steno garaže. Neravne površine stene se brez težav izravnajo, pri tem ostane špaleta nepoškodovana.

## Hörmann - kakovost brez kompromisov



Hörmann KG Amshausen



Hörmann KG Antriebstechnik



Hörmann KG Brandis



Hörmann KG Brockhagen



Hörmann KG Dissen



Hörmann KG Eckelhausen



Hörmann KG Freisen



Hörmann KG Ichtershhausen



Hörmann KG Werne



Hörmann Genk NV, Belgija



Hörmann Beijing, Kitajska



Hörmann Gadco LLC, Vonore TN, USA

Kot edini proizvajalec na mednarodnem trgu ponuja Hörmann vse pomembne sestavne elemente iz ene roke. Proizvodnja teh elementov poteka v zelo specializiranih tovarnah in temelji na najnovejših tehničnih dosežkih. S pomočjo prodajne in servisne mreže, ki pokriva vsa področja Evrope ter s prisotnostjo v Ameriki in na Kitajskem, je Hörmann vaš močan mednarodni partner za zelo kakovostne sestavne elemente. S kakovostjo brez kompromisov.

**GARAŽNA VRATA**

**POGONI**

**INDUSTRIJSKA VRATA**

**NAKLADALNA TEHNIKA**

**NOTRANJA VRATA**

**PODBOJI**

GENERALNI UVOZNIK ZA SLOVENIJO:

**matjaz**  
Ustvarjamo pozdrave

Matjaz d.o.o.  
Petrovče 115b  
3301 Petrovče  
Slovenija

t. +386 (0)3 / 71 20 600  
f. +386 (0)3 / 71 20 620  
www.matjaz.si  
info@matjaz.si

